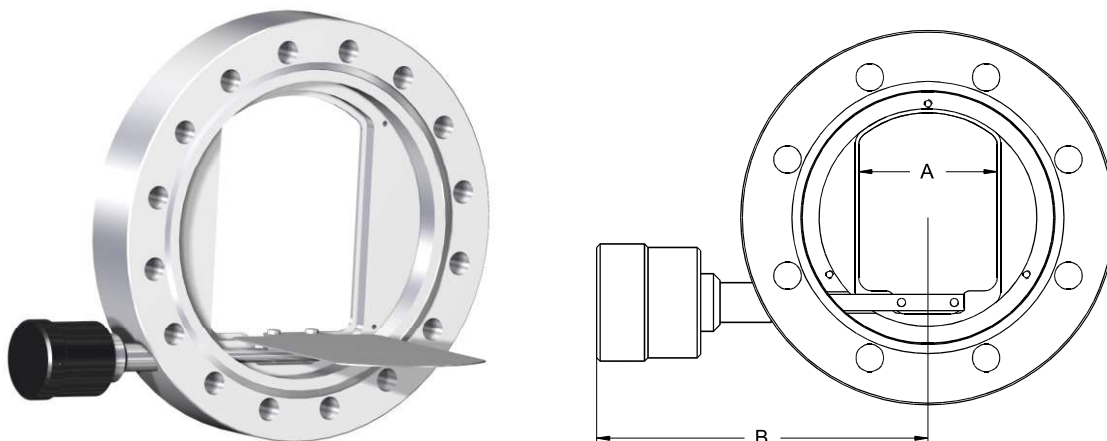


CF - Shutter für Sichtfenster					Flansch 1.4306	
Nennweite	Maße in mm	A	B	Flanschdicke	Artikel	€ / Stck
DN 40 CF		30,5	80	24	SHCF 40 K	590,-
DN 63 CF		40	96	24	SHCF 63 K	645,-
DN 100 CF		60	116	24	SHCF 100 K	745,-
DN 160 CF		100	141	24	SHCF 160 K	850,-

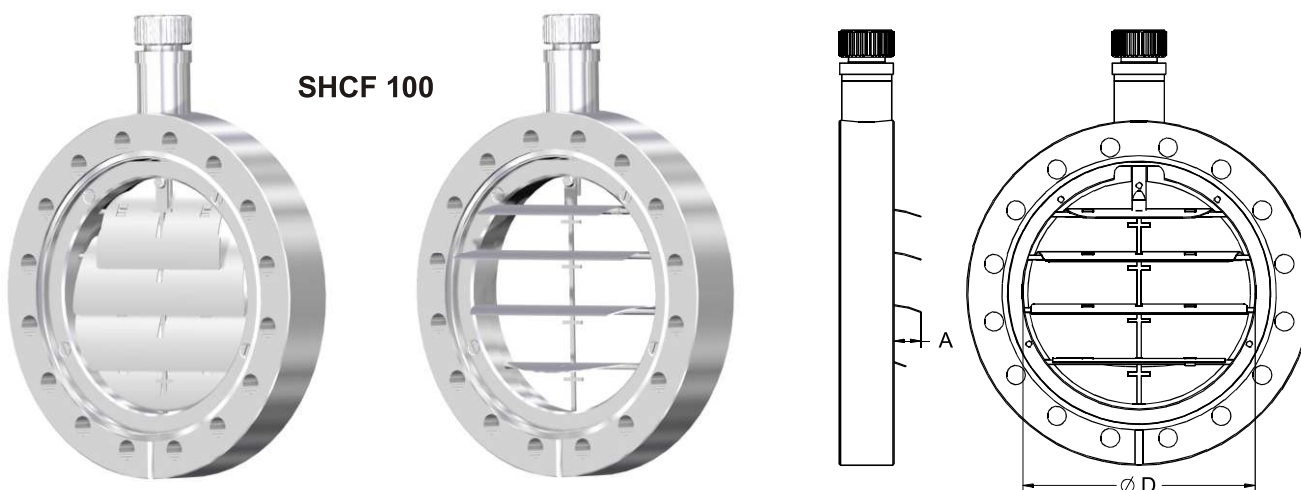
- ✘ Ausheiztemperatur max. 230°C
- ✘ Flansche aus 1.4429 ESU auf Anfrage



SHCF 100 K

CF - Shutter für Sichtfenster					Flansch 1.4306	
Nennweite	Maße in mm	Ø D	A	B	Artikel	€ / Stck
DN 100 CF		98	10	24	SHCF 100	625,-
DN 160 CF		146	10	24	SHCF 160	770,-

- ✘ Ausheiztemperatur max. 230°C



SHCF 100