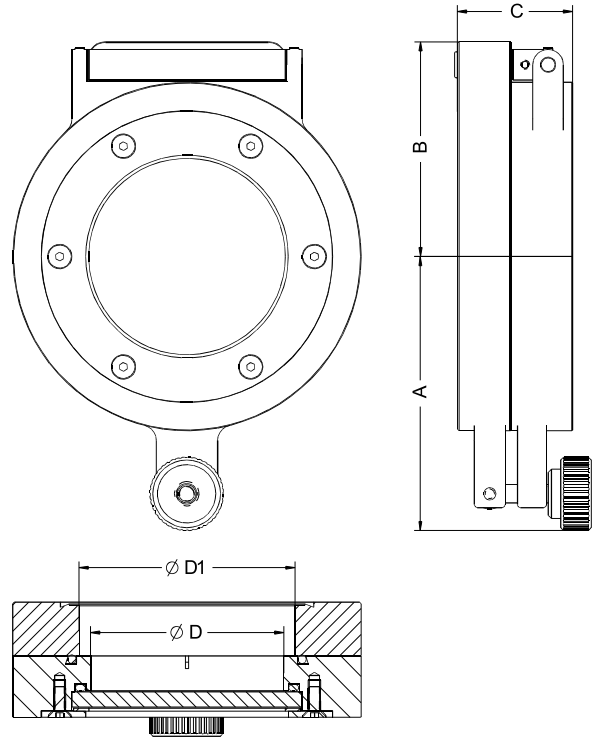


CF - Schnellschlusstüren mit Sichtfenster							1.4306 geschmiedet	
Nennweite	Maße in mm	A	B	C	Ø D	Ø D1	Artikel	€ / Stck
DN 40 CF		67	48	31	40	40	SST 40 S	525,-
DN 63 CF		89	70	38	63	70	SST 63 S	610,-
DN 100 CF		109	88	38	100	102	SST 100 S	725,-
DN 160 CF		135	116	45	150	150	SST 160 S	890,-
DN 200 CF		159	143	47	198	198	SST 200 S	1.150,-
DN 250 CF		185	167	49	250	250	SST 250 S	1.980,-
DN 300 CF		241	215	56	290	290	SST 300 S	aA

- ❑ Ausheiztemperatur max. 130°C
- ❑ Flanschmaterial 1.4429 ESU auf Anfrage
- ❑ He-Leckrate: 1×10^{-9} mbar l s⁻¹, Druckbereich 1 bar bis 10⁻¹¹ mbar

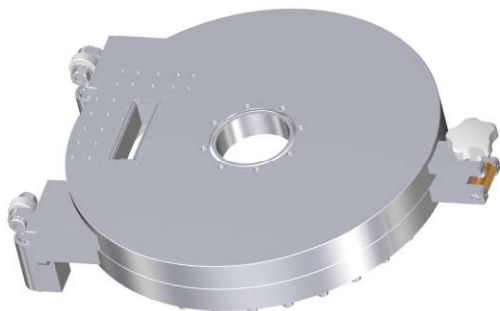


SST 250 S

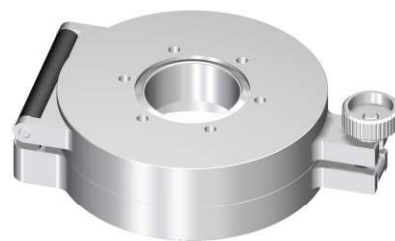


CF - Schnellschlusstüren ohne Sichtfenster					1.4306 geschmiedet	
Nennweite	A	B	C	Ø D1	Artikel	€ / Stck
DN 40 CF	67	48	31	40	SST 40	470,-
DN 63 CF	89	70	38	70	SST 63	550,-
DN 100 CF	109	88	38	102	SST 100	650,-
DN 160 CF	135	116	45	150	SST 160	795,-
DN 200 CF	159	143	47	198	SST 200	1.035,-
DN 250 CF	185	167	49	250	SST 250	1.860,-
DN 300 CF	241	215	56	290	SST 300	aA

- ❑ Ausheiztemperatur max. 130°C
- ❑ Flanschmaterial 1.4429 ESU auf Anfrage
- ❑ He-Leckrate: 1×10^{-9} mbar l s⁻¹, Druckbereich 1 bar bis 10⁻¹¹ mbar



SST 300 nach Kundenwunsch modifiziert



SST 63-40